



うまさぎっしり新潟

# 食の大商談会

FOOD NIIGATA

開催場所 池袋サンシャインシティ 展示ホールC  
東京都豊島区東池袋3-1

開催日時 平成24年9月20日(木) 10:00~17:00

## 開催概要

### 出展料

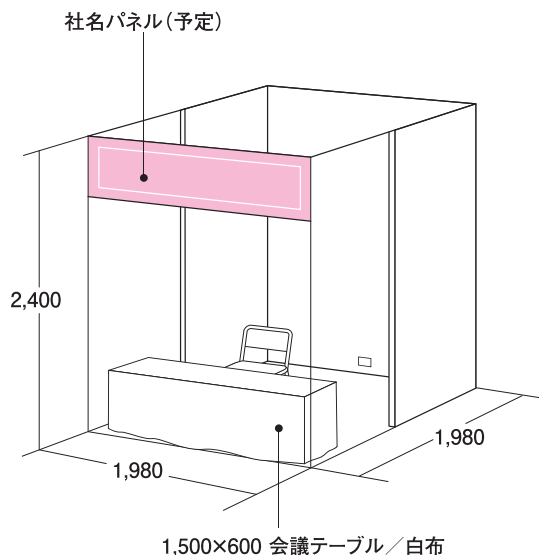
1小間 40,000円(税込)  
(間口1,980mm × 奥行1,980mm)

#### 出展料に含まれるもの

長テーブル(H1,800×D600)、パイプ椅子(1脚)、  
白布、社名パネル、ガイドブック掲載料(2商品まで)

#### オプション (出展料に含まれないもの)

基本設備以外の備品及び冷蔵・冷凍ケース、  
電源コンセント(1.500W)、実演機器など



### 主催

財団法人にいがた産業創造機構、新潟県、新潟県信用保証協会、  
第四銀行、北越銀行、大光銀行、新潟信用金庫、三条信用金庫、  
新発田信用金庫、柏崎信用金庫、上越信用金庫、新井信用金庫、  
村上信用金庫、新潟県信用組合、興栄信用組合、協栄信用組合、  
新潟大栄信用組合、糸魚川信用組合、新潟県信用農業協同組合  
連合会

### 後援 (予定)

経済産業省 関東経済産業局  
独立行政法人中小企業基盤整備機構  
日本政策金融公庫 新潟支店・長岡支店・高田支店・三条支店  
商工組合中央金庫 新潟支店・長岡支店

### 協力

社団法人新日本スーパーマーケット協会  
東京都飲食業生活衛生同業組合(予定)

### 出展規模

150小間(先着順)  
※定員になり次第受付終了いたします。

### 出展対象

加工食品、農産品、畜産品、飲料、  
その他食品を県内で生産する事業者  
※食品製造機械、調理器具等を製造する事業者は対象としません

### 来場プロモーション

- ① 各主催機関から、バイヤーに招待券をダイレクトメール
- ② 社団法人新日本スーパーマーケット協会を通じ、バイヤーに招待券をダイレクトメール
- ③ 業界紙・業界新聞等へのプレスリリース
- ④ ガイドブックを作成し、来場バイヤーへ提供

### 出展申込方法

裏面の「出展申込書」に必要事項をみれなくご記入の上、主催機関窓口へFAXまたはホームページよりお申し込みください。

申込内容を確認後、5月末を目途に参加決定を通知し、6月中旬(予定)に出展者説明会及び商談力セミナーを開催します。

■ 締切 ■ 平成24年5月15日(火) 17:00まで

## その他

### ■販売について

本商談会は、バイヤーを対象とした商談の場であり、商品の販売は行いません。

### ■出展キャンセル・取り消し

出展者の事情により出展料入金後に出展取り消し・解約の申し出があっても、出展料の払い戻しはしません。また、指定の期日までに出席料の入金がない場合、出展を取り消すこともあります。

### ■展示スペースの割り当て

展示スペースは、主催者が定める小間の配置、形状に基づき、所定の手続きにより主催者側にて決定します。出展者はその結果に従うものとします。また複数小間を希望される場合は、申込書にその旨記載下さい。ただし出展社数によりご希望にそえないこともあります。

### ■損害責任

- ①主催者は、いかなる理由においても出展者およびその従業員・関係者が展示スペースを利用することによって生じた人、物品および商談等に対する傷害・損害などに対し、一切の責任を負いません。また、出展者およびその従業員・関係者の不注意などによって展示会場内に生じた人および物品に対する傷害・損害などに対し、一切の責任を負いません。
- ②出展者は、その従業員・関係者の不注意などによって生じた展示会場内およびその周辺建築物・設備に対するすべての損害について、直ちに賠償するものとします。
- ③主催者は、自然災害その他不可抗力が原因による会期の変更・開催の中止によって生じた出展者および関係者の損害は補償しません。
- ④主催者は、交通機関の遅延、社会不安などによって生じた出展者および関係者の損害は補償しません。

## 主催機関の窓口

### 財団法人にいがた産業創造機構

〒950-0078 新潟市中央区万代島5-1 ●市場開拓チーム 荒木・保坂

TEL 025-246-0044 FAX 025-246-0030 e-mail shoku@nico.or.jp

### 新潟県

〒950-8570 新潟市中央区新光町4-1 ●産業労働観光部 産業政策課

TEL 025-280-5234 FAX 025-285-3783

### 新潟県信用保証協会

〒951-8640 新潟市中央区川岸町1-47-1 ●経営企画課

TEL 025-265-6702 FAX 025-267-7112

### 第四銀行

〒951-8066 新潟市中央区東堀前通七番町1071-1 ●営業統括部 ニュービジネス企画室

TEL 025-229-8182 FAX 025-224-8405

### 北越銀行

〒940-8650 長岡市大手通2-2-14 ●金融サービス部 サービス開発G

TEL 0258-39-7434 FAX 0258-36-4062

### 大光銀行

〒940-8651 長岡市大手通1-5-6 ●金融サービス部

TEL 0258-36-4111 FAX 0258-36-4151

### 新潟信用金庫

〒951-8666 新潟市中央区西堀通五番町855-1 ●企画推進部 推進課

TEL 025-222-3111 FAX 025-222-3130

### 三条信用金庫

〒955-8666 三条市旭町2-5-10 ●地域経済研究所

TEL 0256-34-3162 FAX 0256-35-0840

### 新発田信用金庫

〒957-0053 新発田市中央町3-2-21 ●業務部

TEL 0254-24-5100 FAX 0254-24-5109

### 柏崎信用金庫

〒945-0051 柏崎市東本町1-2-16 ●融資部 経営改善支援室

TEL 0257-24-3321 FAX 0257-22-7747

### 上越信用金庫

〒942-8666 上越市中央1-11-1 ●融資部

TEL 025-543-0412 FAX 025-543-0399

### 新井信用金庫

〒944-8601 妙高市栄町2-3 ●総務部

TEL 0255-72-3101 FAX 0255-73-7158

### 村上信用金庫

〒958-8601 村上市小町2-15 ●審査管理部

TEL 0254-53-5573 FAX 0254-53-3849

### 新潟県信用組合

〒951-8114 新潟市中央区営所通一番町302-1 ●業務部

TEL 025-228-4111 FAX 025-228-0901

### 興栄信用組合

〒950-2112 新潟市西区内野町1066 ●総務部

TEL 025-263-1888 FAX 025-263-1650

### 協栄信用組合

〒959-1296 燕市東太田6984 ●営業推進部

TEL 0256-61-1507 FAX 0256-61-1517

### 新潟大栄信用組合

〒959-0194 燕市分水桜町1-4-14 ●業務課

TEL 0256-98-6291 FAX 0256-97-3750

### 糸魚川信用組合

〒941-0057 糸魚川市南寺町1-8-41 ●営業推進部

TEL 025-552-9880 FAX 025-552-9244

### 新潟県信用農業協同組合連合会

〒951-8570 新潟市中央区東中通一番町189-3 ●融資部

TEL 025-230-2203 FAX 025-223-6953